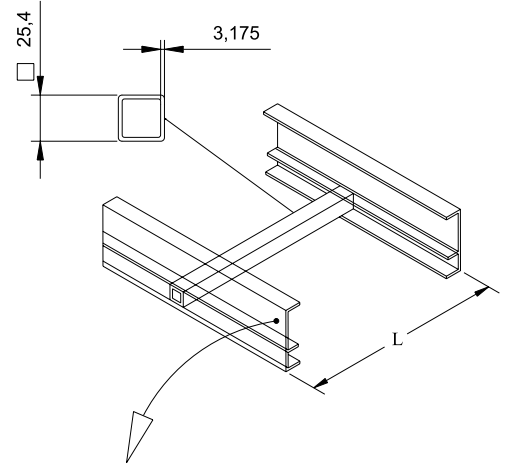
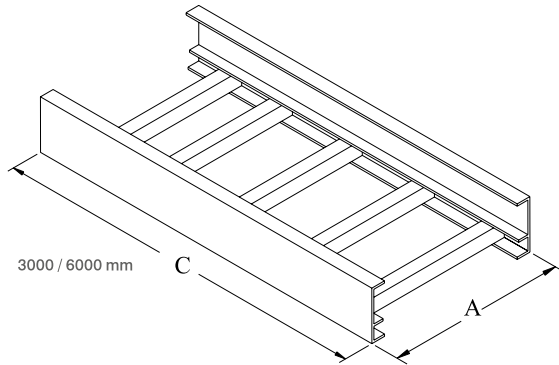


Leitos para Cabos



Leitos para cabos tipo Econômico

REF.: LEE



Como Especificar

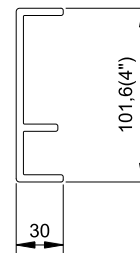
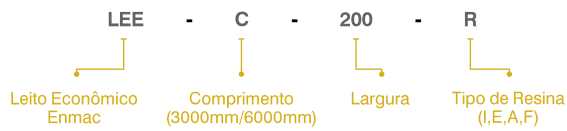


TABELA DE CARGAS PARA LEITO ECONÔMICO (LEE)

DIMENSÕES	DISTÂNCIA ENTRE OS SUPORTES (mm) / CARGAS (kgf/m)				
	1000mm	1500mm	2000mm	2500mm	3000mm
200	970	430	270	190	110
300	910	410	260	175	90
400	910	410	260	175	90
500	700	370	175	140	80
600	550	370	175	140	80
700	350	310	150	110	50
800	350	310	150	110	50
900	310	270	130	100	45
1000	275	230	110	90	40

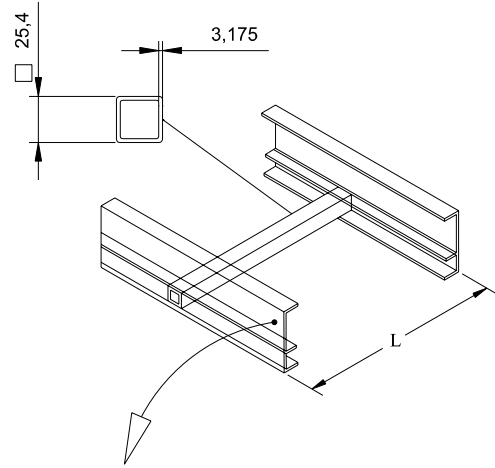
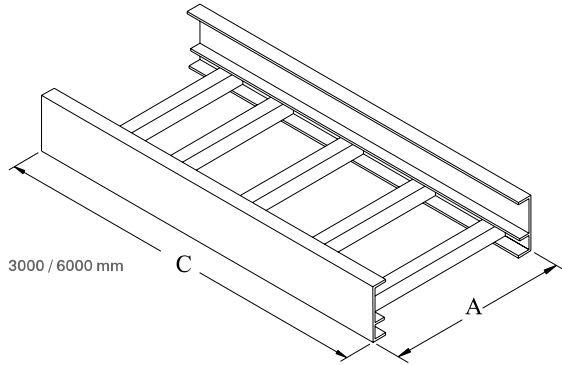
Consideramos flexão máxima de 1/200

Leitos para Cabos



Leitos para cabos tipo Leve

REF.: LLE



Como Especificar

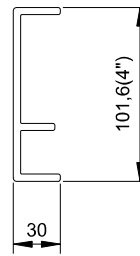
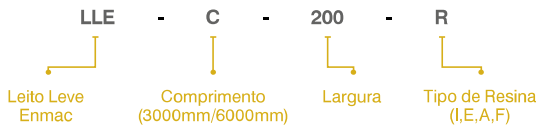


TABELA DE CARGAS PARA LEITO LEVE (LEE)

DIMENSÕES	DISTÂNCIA ENTRE OS SUPORTES (mm) / CARGAS (kgf/m)				
	1000mm	1500mm	2000mm	2500mm	3000mm
200	1100	600	340	210	150
300	1100	600	340	210	150
400	970	505	310	170	120
500	690	490	300	165	115
600	690	490	300	165	115
700	550	400	250	140	80
800	550	400	250	140	80
900	480	350	230	135	70
1000	400	300	210	130	60

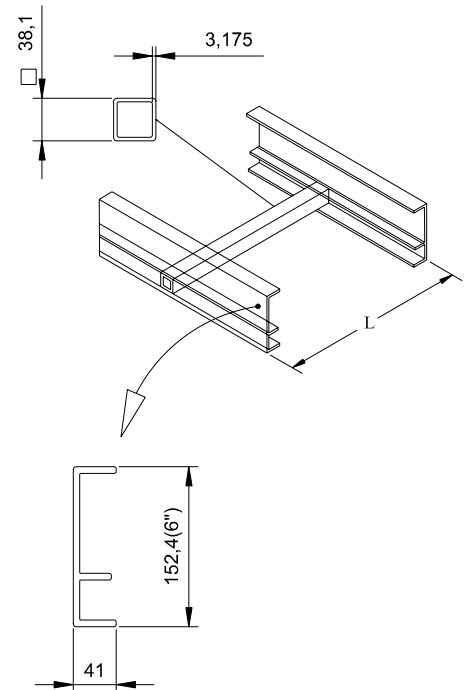
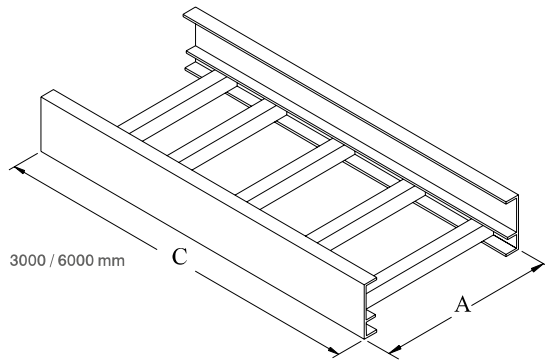
Consideramos flexão máxima de 1/200

Leitos para Cabos



Leitos para cabos tipo Pesado

REF.: LPE



Como Especificar

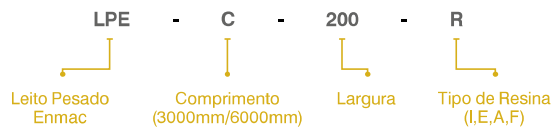


TABELA DE CARGAS PARA LEITO PESADO (LPE)

DIMENSÕES	DISTÂNCIA ENTRE OS SUPORTES (mm) / CARGAS (kgf/m)				
	1000mm	1500mm	2000mm	2500mm	3000mm
200	1750	1600	1100	600	400
300	1650	1400	950	500	350
400	1650	1400	950	500	350
500	1700	1350	900	450	300
600	1700	1350	900	450	300
700	1550	1200	750	400	250
800	1550	1200	750	400	250
900	1450	1100	720	370	230
1000	1350	1000	700	350	200

Consideramos flexão máxima de 1/200